



**DU 135**

**SPARE PART LIST  
RESERVDELSLISTA**



## **Lagerklassificering**

- 1 Indikerar detaljer som oundgängligen erfordras för att den primära servicefunktionen skall kunna upprätthållas samt detaljer av tillhörskaraktär.
- 2 Indikerar detaljer för vilka ett litet reservdelsbehov förutses. Beställningsvara (lagerföres ej).
  - Indikerar detaljer för vilka reservdelsbehov normalt inte föreligger. Kan ej beställas.I klassificeringslistan har ej heller medtagits standarddetaljer såsom skruvar, muttrar, brickor etc.

### **Vid beställning av reservdelar ange alltid:**

Modell • Antal • Detaljnummer • Benämning

### **För elektriska detaljer även:**

Spänning • Effekt

## **Stocks classification**

- 1 Indicates parts that are absolutely necessary for maintaining the primary servicing function, as well as accessory-type components.
- 2 Indicates parts estimated to require a low rate of spare parts availability. On order (are not kept in stock).
  - Indicates parts for which spare parts are not normally foreseen.

The classification list does not include standard parts such as screws, nuts, washers etc.

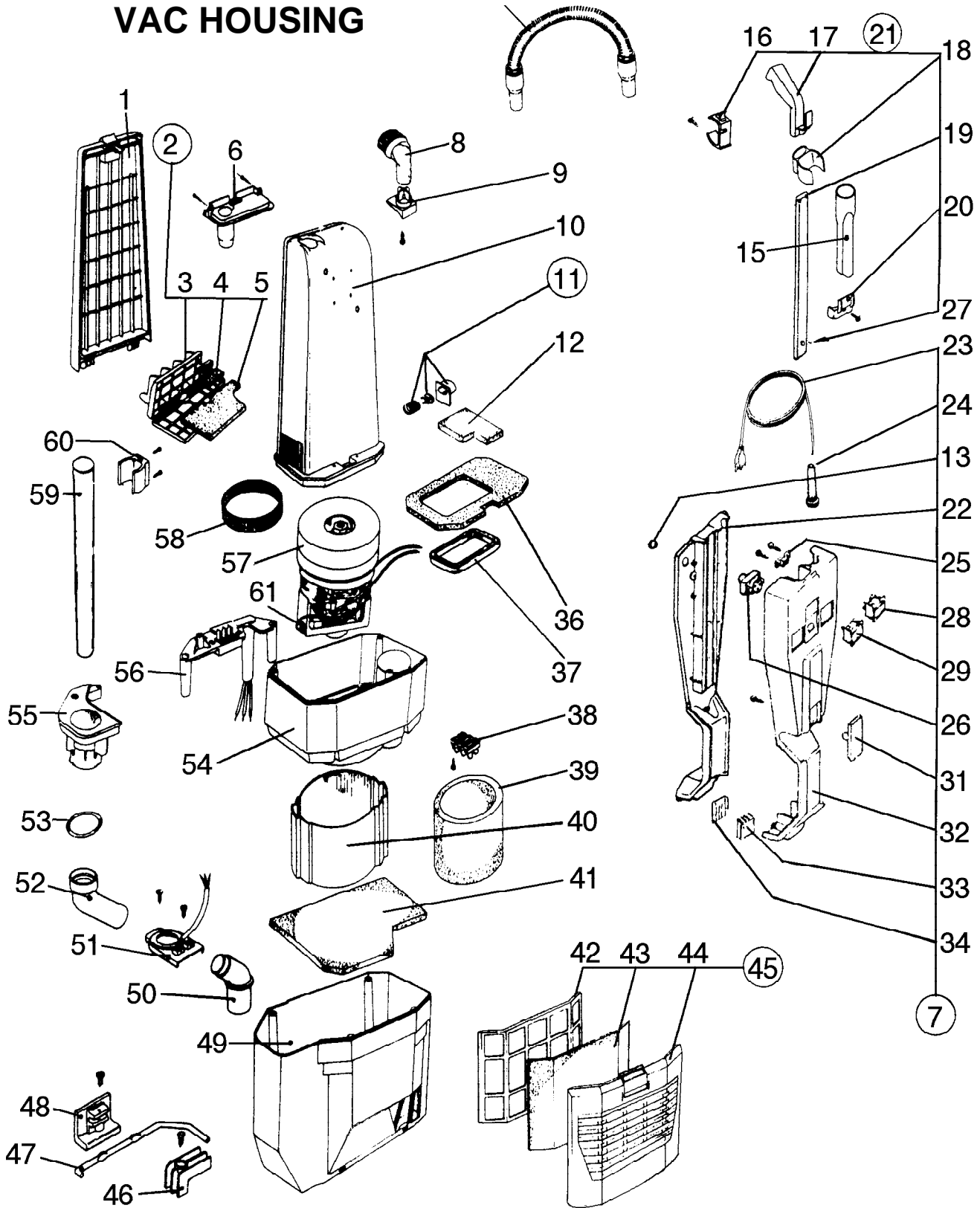
### **When ordering spare parts always state:**

Model • Quantity • Part number • Description

### **For electrical details also:**

Voltage • Wattage

# VAC HOUSING

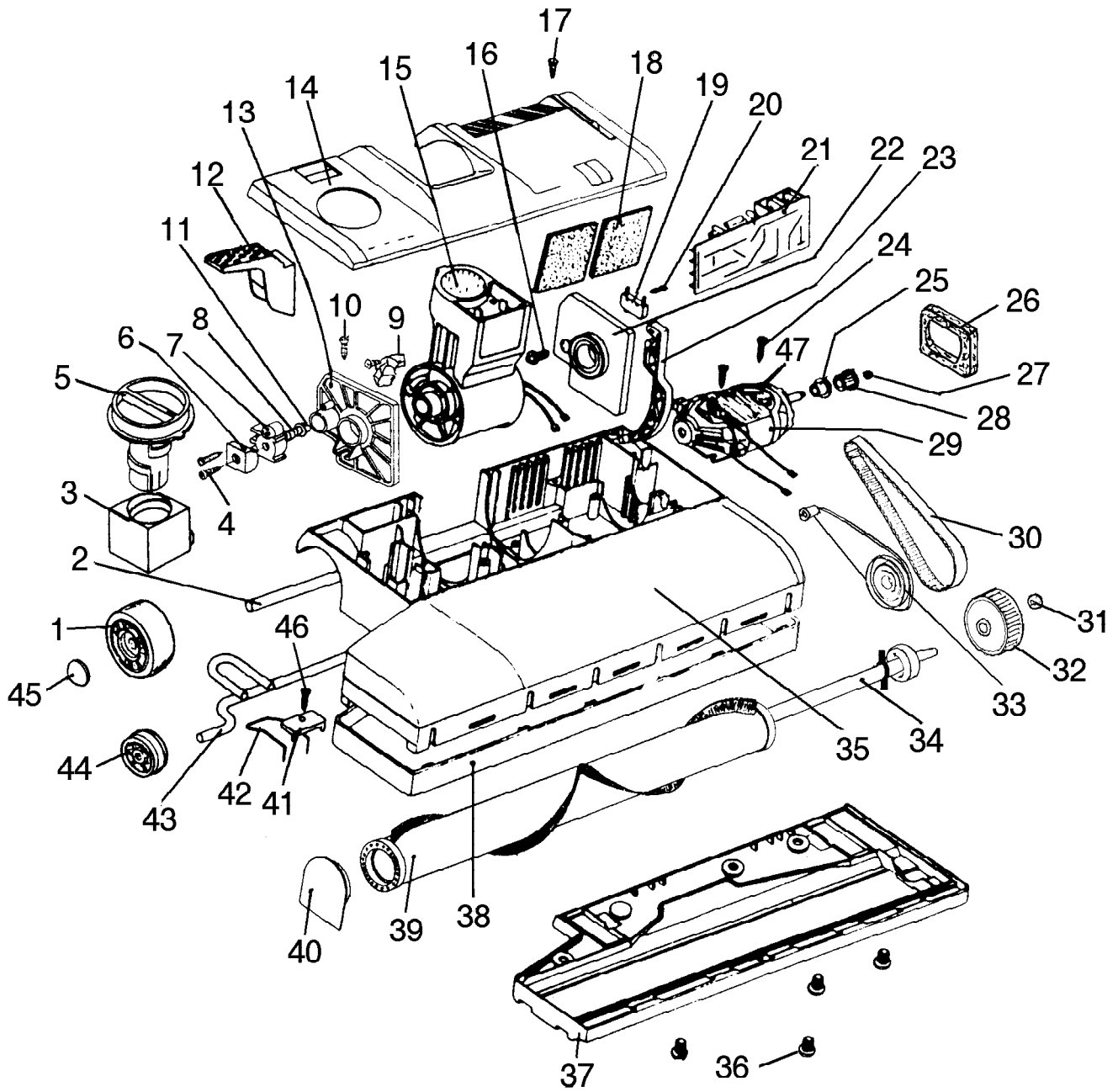


Item No. Pos.Nr.	Part No. Det.nr.	Description	Benämning	Stocks class Lagerklass
1	141 2922-000	Bag housing cover	Lock för dammbehållare	1
2	141 2923-000	Grill, complete	Filterhållare kpl.	1
3	141 2924-000	Grill filter holder	Filterhållare	1
4	141 2925-000	Scented pad, pkg. of 10	Doftkudde 10 st	1
5	141 2926-000	Motor filter, pkg. of 5	Motorfilter 5 st	1
6	141 2927-000	Bag entrance	Påsstos	1
7	141 2928-000	El.system asm. 120V 60Hz	Elsystem 120V 60Hz	1
	141 2928-010	El.system asm. 100V 50/60Hz	Elsystem 100V 50/60Hz	1
	141 2928-020	El.system asm. 240V 50/60Hz	Elsystem 240V 50/60Hz	1
	140 7546-000	El.system asm. 230V 50/60Hz	Elsystem 230V 50/60Hz	1

# VAC HOUSING

Item No.	Part No.	Description	Benämning	Stocks class
Pos.Nr.	Det.nr.			Lagerklass
8	140 8244-010	Round dusting brush	Runt borstmunstycke	1
9	141 2930-000	Round dusting brush support	Hållare för runt borstmunstycke	1
10	141 2931-000	Bag housing cpl.	Dammbehållare	2
11	141 2932-000	Valve kit	Ventilsats	2
12	141 2933-000	Absorbent	Absorbent	2
13	141 2934-000	O-ring	O-ring	2
14	141 2935-000	Hose cpl.w. sleeves	Slang kpl.m. ändstycken	1
15	140 8243-010	Crevice nozzle	Fogmunstycke	1
16	141 2937-000	Upper hook f.hose	Krok för slang, övre	1
17	141 2938-000	Handle grip	Handtag	1
18	141 2939-000	Crevice tool clip	Klämma för fogmunstycke	1
19	141 2940-000	Chromate tube	Kromat rör	2
20	141 2941-000	Crevice tool support	Stöd för fogmunstycke	1
21	141 2942-000	Handle tube asm.	Handtag kpl.	1
22	141 2943-000	Frame handle	Handtagshållare	2
23	141 2944-000	Cord, UK plug	Sladd, Engelsk kontakt	1
	141 2944-010	Cord, US plug	Sladd, USA kontakt	1
	140 7545-000	Cord, European plug	Sladd, Europeisk kontakt	1
	140 7544-00	Cord 100V	Sladd 100V	1
24	141 2945-000	Strain relief, 100-120V	Kabelavlastning, 100-120V	1
	141 2945-010	Strain relief, 230V	Kabelavlastning 230V	1
25	141 2946-000	Cable clamp	Kabelklämma	2
26	141 2947-000	Vacuum sensor	Tryckvakt	1
27	141 2948-000	Button	Knapp	1
28	141 2949-000	Main switch	Strömbrytare	1
29	141 2950-000	Indicator light	Indikatorlampa	1
31	141 2951-000	Hook	Krok	2
32	141 2952-000	Cover handle	Kåpa och handtag	2
33	141 2953-000	Contact housing, 4 pos.	Kontakt, 4 pol.	2
34	141 2954-000	Contact cover, 4 pos.	Kåpa, 4 pol.	2
35	141 2955-000	Absorbent	Absorbent	12
37	141 2956-000	Gasket	Tätning	2
38	141 2957-000	Terminal block, 3 pos.	Kopplingsplint, 3 pol.	2
	141 2957-010	Terminal block, 2 pos.	Kopplingsplint, 2 pol.	2
39	141 2958-000	Absorbant	Absorbent	2
40	141 2959-000	Motor shell	Motorkåpa	2
41	141 2960-000	Absorbent	Absorbent	2
42	141 2961-000	Filter holder	Filterhållare	1
43	141 2962-000	Exhaust filter pkg. of 5	Utblåsfilter 5 st	1
44	141 2963-000	Exhaust filter cover	Utblåsfilterkåpa	1
45	141 2964-000	Filter cover cpl.	Filterhållare kpl.	1
46	141 2965-000	Blocking joint pin	Spärr	1
47	141 2966-000	Joint pin	Sprint	1
48	141 2967-000	Control pin slide	Låsning	1
49	141 2968-000	Vacuum motor housing	Motorhus	1
50	141 2969-000	Lower curve	Böj, nedre	2
51	141 2970-000	Curve support 120V 60Hz	Fäste för böj 120V 60Hz	2
	141 2970-010	Curve support 100-240V	Fäste för böj 100-240V	2
52	141 2971-000	Upper curve	Böj, övre	2
53	141 2972-000	O-ring	O-ring	2
54	141 2973-000	Inner vacuum motor housing	Inre motorhus	2
55	141 2974-000	Hose inlet	Inlopp	2
56	141 2975-000	Cord clamp 120V 60Hz	Kabelklämma 120V 60Hz	2
	141 2975-010	Cord clamp 100-240V	Kabelklämma 100-240V	2
57	141 2976-000	Vacuum motor 120V 60Hz	Fläktaggregat 120V 60Hz	1
	141 2976-010	Vacuum motor 100V 50/60Hz	Fläktaggregat 100V 50/60Hz	1
	141 2976-020	Vacuum motor 230-240V 50/60Hz	Fläktaggregat 230/240V 50/60Hz	1
58	141 2977-000	Sealing	Tätning	1
59	141 2978-000	Wand	Rör	1
60	141 2979-000	Wand clip	Klämma för rör	1
	141 2990-000	Paper dust bag 1pc	Pappersdamppåse 1 st	
	141 2990-010	Paper dust bag pkg. of 10	Pappersdamppåse 10 st	1
	141 2989-000	Cloth dust bag 1 pc	Tygpåse 1st	1
61	145 0769-000	Carbon brush	Kolborste	1

# BASE ASSEMBLY



# BASE ASSEMBLY

Item No.	Part No.	Description	Benämning	Stocks class
Pos.Nr.	Det.nr.			Lagerklass
1	141 2911-000	Rear wheel	Bakhjul	1
2	141 2912-000	Rear axle	Bakaxel	2
3	141 2913-000	Regulator	Inställning	2
4	141 2984-000	Screw	Skruv	-
5	141 2920-000	Adjusting knob	Vred	1
6	141 2919-000	Slide	Glidlager	1
7	141 2916-000	Bush	Bussning	1
8	141 2917-000	Spring, handle release	Fjäder, för handtagsfrigöring	1
9	141 2988-000	Insert	Hylsa	2
10	141 2985-000	Screw	Skruv	-
11	141 2918-000	Plunger, handle release	Kolv, för handtagsfrigöring	1
12	141 2986-000	Foot pedal	Pedal	1
13	141 2886-000	Support right joint	Fäste, höger	1
14	141 2987-000	Motor cover	Motorkåpa	1
15	141 2921-000	Joint	Led	1
16	141 2888-000	Dowel	Låspinne	2
17	141 2983-000	Screw	Skruv	-
18	141 2890-000	Absorbant	Absorbent	2
19	141 2891-000	Microswitch	Microbrytare	1
20	141 2889-000	Screw	Skruv	-
21	141 2887-000	Circuit board 120V 60Hz	Kretskort 120V 60Hz	1
	141 2887-010	Circuit board 100V 50/60Hz	Kretskort 100V 50/60Hz	1
	141 2887-020	Circuit b. 230-240V 50/60Hz	Kretskort 230-240V 50/60Hz	1
22	141 2914-000	Support left joint	Fäste, vänster	1
23	141 2915-000	Side lever	Spak	2
24	141 2893-000	Screw	Skruv	-
25	141 2894-000	Pinion spacer	Distans	1
26	141 2895-000	Absorbant	Absorbent	2
27	141 2896-000	Nut	Mutter	2
28	141 2897-000	Pinion	Kuggdrev	1
29	141 2885-000	Brush motor 100-120V 60Hz	Borstmotor 100-120V 60Hz	1
	141 2885-010	Brush motor 230-240V 50Hz	Borstmotor 230-240V 50Hz	1
30	141 2898-000	Belt	Rem	1
31	141 2899-000	Nut	Mutter	2
32	141 2900-000	Pulley	Remskiva	1
33	141 2901-000	Roller transmission support	Stöd för borstvals	1
34	141 2905-000	Roller shaft	Axel	1
35	141 2892-000	Body, main brush head	Stomme, motormunstycke	2
36	141 2903-000	Screw m6	Skruv m6	-
37	141 2902-000	Roller cover	Kåpa	1
38	141 2904-000	Bumper	Bumper	1
39	141 1980-000	Brush roller	Borste kpl.	1
40	141 2906-000	Roller support	Stöd för borstvals	1
41	141 2907-000	Spring stop plate	Fjäderplatta	2
42	141 2981-000	Spring	Fjäder	2
43	141 2908-000	Shaft	Hjulaxel	1
44	141 2909-000	Front wheel	Framhjul	1
45	141 2991-000	Wheel retainer	Låsbricka	2
46	141 2982-000	Screw	Skruv	-

822 9330-000 Edition 2 / 9713

ED  
970  
LA  
PÅ  
EJ  
på  
änd  
Fl  
änd

 **Electrolux**  
**EUROCLEAN**

Electrolux Euroclean AB  
P.O. Box 127, S-662 23 Åmål, Sweden  
Telephone +46 532 17500  
Telefax +46 532 71913