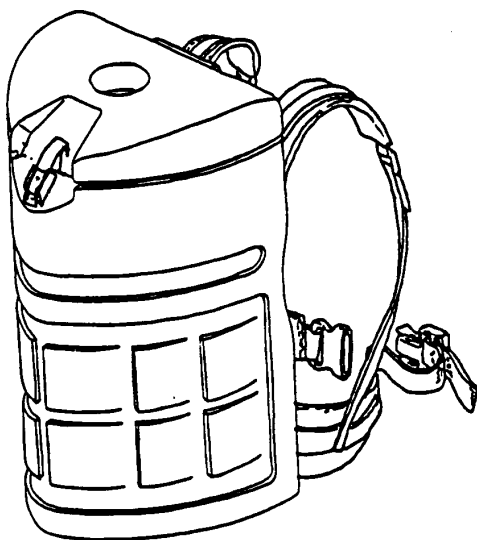


ALTO®

CLARKE
TECHNOLOGY

Operator's Manual
Libro De Instrucciones
Manuel D'utilisation



Nap Sac

READ THIS BOOK

This book has important information for the use and safe operation of this machine. Failure to read this book prior to operating or attempting any service or maintenance procedure to your ALTO machine could result in injury to you or to other personnel; damage to the machine or to other property could occur as well. You must have training in the operation of this machine before using it. If your operator(s) cannot read English, have this manual explained fully before attempting to operate this machine.

Si Ud. o sus operadores no pueden leer el Inglés, se hagan explicar este manual completamente antes de tratar el manejo o servicio de esta máquina.

All directions given in this book are as seen from the operator's position at the rear of the machine.

For new books write to: ALTO U.S. Inc., 2100 Highway 265, Springdale, Arkansas 72764.

Table of Contents

Important Safety Instructions	5
Grounding Instructions 230V	8
Grounding Instructions 120V	11
How To Prepare the Machine for Operation	13
Machine Operation	14
Tool Kit	16
Tool Kit	17
Assembly Drawings	18
Parts List	19
Connection Diagram	20
Electrical Schematic	20

SPECIFICATIONS

Model	Nap Sac 120V Std.		Nap Sac 120V HP		Nap Sac 230V Std.		Nap Sac 230V HP
Part No.	02132B	02134B	02136B	02146A	02133B	02135B	02137B
Vac Motor	1.5 HP, 1 Stage		1.5 HP, 2 Stage		1100W, 1 Stage		1100W, 2 Stage
Lift	63"		90"		157 cm		259 cm
Bag Capacity	4 l						
Cord	50' 16/3		50' 16/3		15m 16/3		15m 16/3
Flow	112 CFM		94 CFM		3200 m ³		2498 m ³
Tools	1¼" Kit	1½" Kit	1¼" Kit	1½" Kit	32mm Kit	38mm Kit	38mm Kit

Model	Nap Sac 230V Std. CE		Nap Sac 230V HP CE
Part No.	02143A	02144A	02145A
Vac Motor	1100W, 1 Stage		1100W, 2 Stage
Lift	157 cm		259 cm
Bag Capacity	4 l		4 l
Cord	15m		15m
Flow	3200 m ³		2498 m ³
Tools	32mm Kit	38mm Kit	38mm Kit
Noise (dBA)	81		81
Vibrations m/s/s	<2.5		<2.5

The Nap Sac Vacuums are used to pick up dry debris only.
 This vacuum is intended for commercial use only.

CLARKE TECHNOLOGY NAP SAC
LIBRO DE INSTRUCCIONES / LISTA DE PIEZAS Y DESPIECE

LEA ESTE LIBRO

Contiene información importante para el uso correcto y seguro de la máquina. Lea este libro completamente antes de arrancar la máquina o hacer cualquier operación de mantenimiento. Si no siga las instrucciones, corre el peligro de herirse o causar lesiones al personal, o causar daños importantes a la máquina o a su entorno. Antes de usar la máquina, es indispensable seguir una formación. Si Usted (o el operador) no habla español, solicite (o proporciónele) todas las informaciones necesarias. El libro está traducido en otros idiomas.

Todas las indicaciones de dirección dadas en este libro están dadas desde la posición del operador en la parte de atrás de la máquina.

Puede Ud. conseguir libros suplementarios dirigiéndose a su distribuidor CLARKE TECHNOLOGY.

INDICE

Instrucciones de seguridad para el operador	6
Puesta a tierra - 230 V	9
Puesta a tierra - 120 V	11
Preparación de la máquina para trabajar	13
Puesta en marcha	14

CARACTERISTICAS

Modelo	Nap Sac 120V Std.		Nap Sac 120V HP		Nap Sac 230V Std.		Nap Sac 230V HP
N° Máquina	02132B	02134B	02136B	02146A	02133B	02135B	02137B
Motor de aspiración	1,100 W 1 nivel		1,100 W 2 niveles		1,100W 1 nivel		1,100W 2 niveles
Columna de agua	160 cm		228 cm		157 cm		259 cm
Capacidad de la bolsa	4 litros						
Cable de alimentación	15 m (16/3)						
Caudal de aire	3,172 m ³		2,549 m ³		3,200 m ³		2,498 m ³
Accesorios	juego 32 cm	juego 38 cm	juego 32 cm	juego 38cm	juego 32 cm	juego 38 cm	juego 38 cm

CARACTERISTICAS (CE Models)

Modelo	Nap Sac 230V Std. CE		Nap Sac 230V HP CE
N° Máquina	02143A	02144A	02145A
Motor de aspiración	1100W, 1 niveles		1100W, 2 niveles
Columna de agua	157 cm		259 cm
Capacidad de la bolsa	4 l		4l
Cable de alimentación	15m		15m
Caudal de aire	3,200 m ³		2,498 m ³
Accesorios	32mm juego	38mm juego	38mm juego
Ruido (dBA)	81		81
Vibración (m/s/s)	<2.5		<2.5

Se puede usar los aspiradores Nap Sac sólo para la aspiración de residuos SECOS. Este aspirador es sólo de uso comercial.

CLARKE TECHNOLOGY NAP SAC
MANUEL D'UTILISATION / LISTE DE PIÈCES ET VUES ÉCLATÉES

LISEZ CE MANUEL

Il contient des informations importantes pour une utilisation correcte de la machine, en toute sécurité. Lisez-le complètement avant de mettre la machine en marche ou d'effectuer un entretien. À défaut, vous risqueriez de vous blesser ou de blesser d'autres membres du personnel, d'endommager sérieusement la machine ou de provoquer des dégâts dans son environnement. Avant de se servir de la machine, il est indispensable d'avoir reçu une formation. Si vous-même (ou l'opérateur) ne parlez pas français, veuillez demander (ou lui fournir) toutes les explications nécessaires. Des versions du manuel existent en d'autres langues.

Toutes les indications de direction figurant dans ce manuel sont visualisées depuis la position de l'opérateur, à l'arrière de la machine.

Pour toute commande de manuels, adressez-vous à votre revendeur Clarke Technology.

INDEX

Consignes de sécurité pour l'opérateur	7
Mise à la terre - 230 V	10
Mise à la terre - 120 V	12
Préparation de la machine avant la mise en service	13
Mise en service	14

CARACTERISTIQUES							
Modèle	Nap Sac 120V Std.		Nap Sac 120V HP		Nap Sac 230V Std.		Nap Sac 230V HP
N° Machine	02132B	02134B	02136B	02146A	02133B	02135B	02137B
Moteur aspiration	1,100 W 1 étage		1,100 W 2 étages		1,100 W 1 étage		1,100 W 2 étages
Colonne d'eau	160 cm		228 cm		157 cm		259 cm
Capacité du sac	4 litres						
Câble d'alimentation	15 m (16/3)						
Débit d'air	3,172 m ³		2,549 m ³		3,200 m ³		2,498 m ³
Accessoires	kit 32 cm	kit 38 cm	kit 32 cm	Kit 38 cm	kit 32 cm	kit 38 cm	kit 38 cm

Modèle	Nap Sac 230V Std. CE	Nap Sac 230V HP CE
N° Machine	02143A 02144A	02145A
Moteur aspiration	1100W, 1 étage	1100W, 2 étages
Colonne d'eau	157 cm	259 cm
Capacité du sac	4 litres	4 litres
Câble d'alimentation	15m	15m
Débit d'air	3,200 m ³	2,498 m ³
Accessoires	kit 32mm kit 38mm	kit 38mm
Bruit (dBA)	81	81
Vibration (m/s/s)	<2.5	<2.5

Les aspirateurs Nap Sac ne peuvent être utilisés que pour l'aspiration de déchets SECS
Cet aspirateur est uniquement destiné à un usage commercial

IMPORTANT SAFETY INSTRUCTIONS



WARNING



AVERTISSEMENT



ADVERTENCIA



DANGER:

Failure to read and observe all **DANGER** statements could result in severe bodily injury or death. Read and observe all **DANGER** statements found in your Owner's Manual and on your machine.



WARNING:

Failure to read and observe all **WARNING** statements could result in injury to you or to other personnel; property damage could occur as well. Read and observe all **WARNING** statements found in your Owner's Manual and on your machine.



CAUTION:

Failure to read and observe all **CAUTION** statements could result in damage to the machine or to other property. Read and observe all **CAUTION** statements found in your Owner's Manual and on your machine.



WARNING:

To reduce the risk of fire, electric shock, or injury:

1. Do not leave appliance when plugged in. Unplug from outlet when not in use and before servicing.
2. To reduce the risk of electric shock - do not use outdoors or on wet surfaces.
3. Do not allow to be used as a toy. Close attention is necessary when used by or near children.
4. Use only as described in the manual. Use only manufacturer's recommended attachments.
5. Do not use with damaged cord or plug. If appliance is not working as it should, has been dropped, damaged, left outdoors, or dropped into water, return it to a service center.
6. Do not pull or carry by cord, use cord as a handle, close a door on cord, or pull cord around sharp edges or corners. Do not run appliance over cord. Keep cord away from heated surfaces.
7. Do not unplug by pulling on cord. To unplug, grasp the plug, not the cord.
8. Do not handle plug or appliance with wet hands.
9. Do not put any object into openings. Do not use with any opening blocked; keep free of dust, lint, hair and anything that may reduce air flow.
10. Keep hair, loose clothing, fingers, and all parts of body away from openings and moving parts.
11. Do not pick up anything that is burning or smoking, such as cigarettes, matches, or hot ashes.
12. Do not use without dust bag and/or filters in place.
13. Turn off all controls before unplugging.
14. Use extra care when cleaning on stairs.
15. Do not use to pick up flammable or combustible liquids such as gasoline or use in areas where they may be present.
16. Connect to properly grounded outlet. See "Grounding Instructions". (This does not apply to CE machine.)
17. Caution! This machine is not suitable for picking up health endangering dust.
18. This machine is for dry use only and shall not be used or stored outdoors in wet conditions.

SAVE THESE INSTRUCTIONS

INSTRUCCIONES DE SEGURIDAD

INSTRUCCIONES PARA LA SEGURIDAD DEL OPERADOR



WARNING



AVERTISSEMENT



ADVERTENCIA



¡ AVISO !

PELIGRO: Si no siga las instrucciones que siguen la palabra PELIGRO, se pueden causar lesiones graves, incluso mortales. Lea y siga todas las instrucciones PELIGRO que se encuentran en el libro y en la máquina.



AVISO:

Si no siga las instrucciones AVISO, se pueden causar lesiones sea al operador sea a otro persona y/o daños materiales. Lea y siga todas las indicaciones AVISO que se encuentran en el libro y en la máquina.



CUIDADO:

Si no siga las instrucciones señaladas por la palabra CUIDADO, se puede estropear la máquina o causar daños materiales en su entorno. Lea y siga todas las indicaciones CUIDADO que se encuentran en el libro y en la máquina.



AVISO:

Para evitar el riesgo de incendio, de choque eléctrico o de lesiones, sírvase respetar las instrucciones siguientes:

1. No deje nunca la máquina si está conectada con la red. Desconecte la máquina cuando no la usa y antes de efectuar el mantenimiento.
2. Para evitar el riesgo de choque eléctrico, no use fuera o en un suelo húmedo.
3. Esta máquina no es un juguete. Tenga cuidado si la usa cuando hay niños.
4. Confórmese estrictamente a las instrucciones de utilización descritas en este libro. Use sólo los accesorios recomendados por el fabricante.
5. Nunca opere la máquina si el cable de alimentación o el enchufe están dañados. Si la máquina no funciona correctamente, si ha caído, si ha sido dañada, si se ha quedado fuera o si se ha quedado inmersa en el agua, mándela a uno de nuestros centros técnicos.
6. Nunca tire de la máquina usando el cable de alimentación. Nunca transporte la máquina usando el cable. Nunca use el cable como empuñadura. No bloquee el cable al cerrar una puerta, no arrastre el cable por encima de una arista de la pared. Siempre levante el cable por encima de la máquina. Aleje al cable de las fuentes de calor.
7. Para desconectar la máquina, tire del enchufe y no del cable.
8. Nunca toque la máquina o el enchufe con manos húmedas.
9. Nunca introduzca objetos en la aberturas. Nunca use la máquina si una abertura está obstruida por un objeto. Quite a las aberturas el polvo, las felpas, los cabellos que podrían reducir el caudal de aire.
10. El operador mantendrá siempre una distancia de seguridad suficiente con respecto a las aberturas y las partes móviles de la máquina. Tenga particularmente cuidado de los cabellos, ropas holgadas, dedos, etc.
11. Nunca aspire ningún objeto incandescente (cigarrillos, cerillas, cenizas calientes).
12. Nunca use la máquina sin bolsa y/o filtro de polvo.
13. Ponga todos los mandos en la posición 'OFF' antes de desconectar la máquina.
14. Sea muy prudente cuando limpia una escalera.
15. Nunca use la máquina en el entorno directo de líquidos inflamables y carburantes (gasolina, por ejemplo). Nunca aspire líquidos inflamables o combustibles líquidos.
16. La máquina debe ser conectada con una caja de enchufe puesta a tierra y conectada con la red, con todas las reglas del arte. Véase 'Instrucciones para la conexión'.

GUARDE CUIDADOSAMENTE ESTAS INSTRUCCIONES

IMPORTANTES MESURES DE SECURITE

▲ AVERTISSEMENT: Pour réduire les risques d'incendie, de choc électrique ou de blessure:

1. Ne pas laisser l'appareil sans surveillance lorsqu'il est branché. Débrancher lorsque l'appareil n'est pas utilisé et avant l'entretien.
2. Pour éviter les risques de choc électrique, ne pas utiliser à l'extérieur ou sur un sol humide.
3. Ne pas permettre aux enfants de jouer avec l'appareil. Une attention particulière est
4. N'utiliser que conformément à cette notice avec les accessoires recommandés par le fabricant.
5. Ne pas utiliser si le cordon ou la fiche est endommagé. Retourner l'appareil à un atelier de réparation s'il ne fonctionne pas bien, s'il est tombé ou s'il a été endommagé, oublié à l'extérieur ou immergé.
6. Ne pas tirer soulever ou traîner l'appareil par le cordon. Ne pas utiliser le cordon comme une poignée, le coincer dans l'embrasure d'une porte ou l'appuyer contre des arêtes vives ou des coins. Ne pas faire rouler l'appareil sur le cordon. Garder le cordon à l'écart des surfaces chaudes.
7. Ne pas débrancher en tirant sur le cordon. Tirer plutôt la fiche.
8. Ne pas toucher la fiche ou l'appareil lorsque vos mains sont humides.
9. N'insérer aucun objet dans les ouvertures. Ne pas utiliser l'appareil lorsqu'une ouverture est bloquée. S'assurer que de la poussière, de la peluche, des cheveux ou d'autres matières ne réduisent pas le débit d'air.
10. Maintenir les cheveux, les vêtements amples, les doigts et toutes les parties du corps à l'écart des ouvertures et des pièces mobiles.
11. Ne pas aspirer de matières en combustion ou qui dégagent de la fumée, comme des cigarettes, des allumettes ou des cendres chaudes.
12. Ne pas utiliser l'appareil si le sac à poussière ou le filtre n'est pas en place.
13. Mettre toutes les commandes à la position ARRET avant de débrancher l'appareil.
14. User de prudence lors du nettoyage des escaliers.
15. Ne pas aspirer des liquides inflammables ou combustibles, comme de l'essence, et ne pas faire fonctionner dans des endroits où peuvent se trouver de tels liquides.
16. "Ne brancher qu'à une prise de courant avec mise à la terre. Voir les instructions visant la mise à la terre."

CONSERVER CES INSTRUCTIONS

⚠ DANGER: Failure to read the Operation and Parts Manual prior to operating or attempting any service or maintenance procedure to your Clarke Technology machine could result in injury to you or to other personnel; damage to the machine or to other property could occur as well. You must have training in the operation of this machine before using it. If you or your operator(s) cannot read English, have this manual explained fully before attempting to operate this machine.

⚠ DANGER: Operating a machine that is not completely or fully assembled could result in injury or property damage. Do not operate this machine until it is completely assembled. Inspect the machine carefully before operation. Use only as described in this manual. Use only Clarke Technology's recommended attachments.

⚠ WARNING: Operating a machine without observing all labels, decals, etc., could result in injury or damage. Read all machine labels before attempting to operate the machine. Make sure all of the labels are attached or fastened to the machine. Get replacement labels and decals from your Clarke Technology distributor.

⚠ CAUTION: Wrap cord around machine when not in use. Use caution not to run over cord while machine is in use.

GROUNDING INSTRUCTIONS 230 VOLT MACHINES

⚠ CAUTION: This machine will operate only on AC frequency and electrical voltage shown on the nameplate. Make sure you have the correct frequency and voltage before connecting the power cord to an outlet.

This machine must be connected to the electrical ground to protect the operator from electric shock. The machine has a power cord with two main conductors and one earthing conductor. Connect the plug to the type of receptacle shown in figure 1. The green and yellow conductor in the cord is the ground wire. Never connect this wire to any terminal other than the ground terminal.

⚠ WARNING: Always use this machine with an AC three-conductor electrical system connected to the electrical ground. Replace any worn, cut or damaged cords. Replace any damaged plugs, receptacles, or connector bodies. Do not move the machine over an electrical cord. Always lift the cord over the machine.

EXTENSION CORDS

Use only an approved extension cord with two main conductors and one earthing conductor. The machine has a power cord with wire size 1.5mm².

⚠ WARNING: If you use an extension cord, use an extension cord with minimum wire size 1.5mm². Do not use an extension cord longer than 15 meters. Do not join two extension cords.

⚠ WARNING: Do not cut, remove or break the ground terminal. Do not try to fit a three-terminal plug into a receptacle or connector body that does not fit the plug. If the receptacle or connector body does not fit the plug, see your Authorized Clarke Technology Dealer to get an authorized person to make the connection.

This does not apply to CE machines.

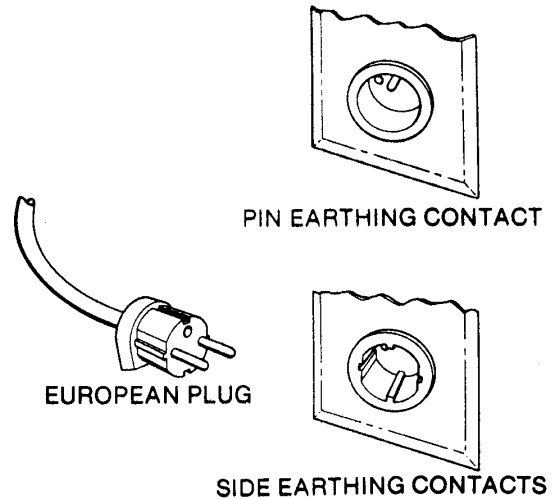


Figure 1

⚠ ¡ PELIGRO !: Es preciso que lea este libro de instrucciones antes de arrancar la máquina o hacer un mantenimiento. Si no siga las instrucciones, corre el peligro de herirse o causar lesiones a sus colegas de trabajo; podría también causar daños materiales a la máquina o a su lugar de trabajo. Antes de usar la máquina, es indispensable seguir una formación. Si Usted (o su plantilla) no habla español, solicite todas las explicaciones que se encuentran en este libro antes de usar la máquina.

⚠ ¡ PELIGRO !: Si trabaja con una máquina que no está completamente montada, se pueden causar lesiones o daños materiales. Nunca opere una máquina a menos que esté completamente montada. Compruebe cuidadosamente el estado de la máquina antes de cada utilización.

⚠ AVISO: Si usa la máquina sin respetar todas las instrucciones escritas en los adhesivos y los carteles de instrucciones, corre el peligro de causar lesiones y daños materiales. Lea todas las indicaciones escritas en la máquina antes de la primera utilización. Compruebe que todos los adhesivos y las instrucciones estén colocados en los sitios previstos. Si es preciso, haga un nuevo pedido a su distribuidor Clarke Technology.

⚠ CUIDADO: Enrolle el cable de alimentación en torno a la máquina para el almacenamiento. Procure que la máquina no pase por encima del cable de alimentación.

MAQUINAS 230 V. INSTRUCCIONES PARA LA CONEXION ELECTRICA

⚠ CUIDADO: Esta máquina funciona sólo con corriente alterna, con la frecuencia y la tensión mencionadas en la placa de identificación. Compruebe que la tensión y la frecuencia son correctas antes de conectar el enchufe con la red.

La máquina debe ser puesta a tierra para proteger el operador del riesgo de choque eléctrico. La máquina tiene un cable de alimentación con tres conductores, de los cuales uno de puesta a tierra. Conecte el enchufe con el tipo de caja de enchufe ilustrado en la figura 2. El hilo verde y amarillo es el hilo de puesta a tierra. Conecte este hilo sólo con el borne de tierra con exclusión de cualquier otro borne.

⚠ AVISO: Esta máquina sólo puede ser conectada con un sistema eléctrico con tres conductores de corriente alterna y puesto a tierra. Si un cordón está estropeado, cortado o dañado, cámbielo. Si un enchufe o caja de enchufe está estropeado, cámbielo. Procure que la máquina nunca pase por encima del cable de alimentación. Levante siempre el cable por encima de la máquina.

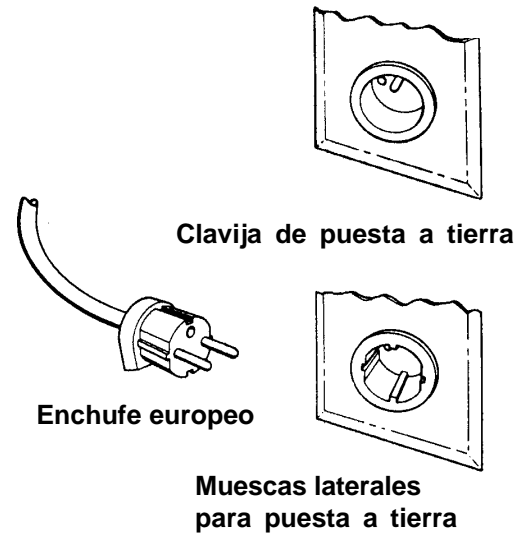


Figure 2

AÑADIDOS

Use siempre un añadido reglamentario con dos hilos conductores y un hilo de puesta a tierra. El cable de alimentación tiene 1,5 mm² de sección.

⚠ AVISO: Use un añadido de cable por lo menos de 1,5 mm² de sección. No use ningún añadido de más de 15 metros de largo. Nunca conecte dos añadidos.

⚠ AVISO: Nunca rompa, quite o corte la clavija de puesta a tierra. No trate insertar el enchufe con tres clavijas en una caja de enchufe o en un conector con no tiene la configuración conveniente. Si la caja de enchufe o el conector no es adecuado, acude a un electricista o un técnico autorizado.

! DANGER! Lisez toujours ce manuel d'instructions avant de mettre la machine en service ou de procéder à un entretien. A défaut, vous risqueriez de vous blesser ou de blesser des collègues de travail; vous pourriez également provoquer des dégâts à la machine ou sur votre lieu de travail. Vous devez avoir reçu une formation avant d'utiliser la machine. Si vous (ou les membres de votre personnel) ne connaissez pas le français, veuillez vous faire expliquer le manuel complètement avant de commencer à utiliser la machine.

! DANGER! Si vous utilisez une machine avant qu'elle ne soit complètement montée, vous risquez de vous blesser ou de provoquer des dégâts matériels. Ne mettez pas la machine en service avant qu'elle ne soit complètement montée. Vérifiez soigneusement l'état de la machine avant chaque utilisation.

AVERTISSEMENT: Si vous utilisez une machine sans respecter toutes les consignes figurant sur les auto-collants et les panneaux d'instructions, vous risquez de provoquer des blessures et des dégâts matériels. Lisez toutes les indications figurant sur la machine avant la première utilisation. Vérifiez que tous les auto-collants et les instructions sont positionnés aux endroits requis. Au besoin, recommandez-en chez votre revendeur Clarke Technology.

ATTENTION: Enrouler le câble d'alimentation autour de la machine pour l'entreposer. Veiller à ce que la machine ne passe jamais sur le câble d'alimentation.

MACHINES 230 V. INSTRUCTIONS POUR LE RACCORDEMENT ELECTRIQUE

ATTENTION: Cette machine ne fonctionne que sur courant alternatif, à la fréquence et avec la tension mentionnées sur la plaque d'identification. Vérifiez que vous disposez bien de la tension et de la fréquence correctes avant de brancher la fiche dans la prise réseau.

La machine doit être reliée à la terre pour protéger l'opérateur d'un risque de choc électrique. La machine est équipée d'un câble d'alimentation comprenant trois conducteurs, dont un de mise à la terre. Brancher la fiche dans le type de prise illustré à la figure 3. Le fil vert et jaune est le fil de terre. Ne jamais relier ce fil à une autre borne que la borne de terre.

AVERTISSEMENT: Cette machine ne peut être raccordée qu'à un système électrique à trois conducteurs, en courant alternatif, relié à la terre. Remplacer tout cordon usé, entaillé ou endommagé. Remplacer toute fiche ou prise endommagée. Ne jamais faire passer la machine sur le câble d'alimentation. Soulever toujours le câble au-dessus de la machine.

ALLONGES

Utilisez toujours une allonge réglementaire, comprenant deux fils conducteurs et un fil de terre. Le cordon d'alimentation de la machine a une section de 1,5 mm².

AVERTISSEMENT: Utilisez un câble de rallonge d'une section de 1,5 mm² minimum. N'utilisez pas de rallonge d'une longueur supérieure à 15 m. Ne raccordez jamais deux rallonges.

AVERTISSEMENT: Ne pas couper, enlever ou casser la broche de terre. Ne pas tenter d'insérer la fiche à trois broches dans une prise ou dans un connecteur qui n'a pas la configuration correspondante. Si la prise ou le connecteur n'est pas adéquat, faire appel à un électricien ou à un technicien autorisé.

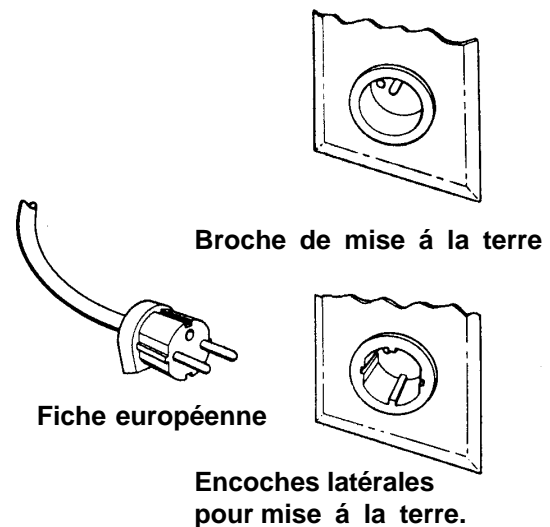


Figure 3

GROUNDING INSTRUCTIONS 120VOLT MACHINES

This appliance must be grounded. If it should malfunction or breakdown, grounding provides a path of least resistance for electric current to reduce the risk of electric shock. This appliance is equipped with a cord having an equipment-grounding conductor and grounding plug. The plug must be plugged into an appropriate outlet that is properly installed and grounded in accordance with all local codes and ordinances.

⚠ WARNING: Improper connection of the equipment-grounding conductor can result in risk of electric shock. Check with a qualified electrician or service person if you are in doubt as to whether the outlet is properly grounded. Do not modify the plug provided with the appliance - if it will not fit the outlet, have a proper outlet installed by a qualified electrician.

This appliance is for use on a nominal 120-volt circuit and has a ground plug that looks like the plug illustrated in figure 4. Make sure that the appliance is connected to an outlet having the same configuration as the plug. No adapter should be used with this appliance.

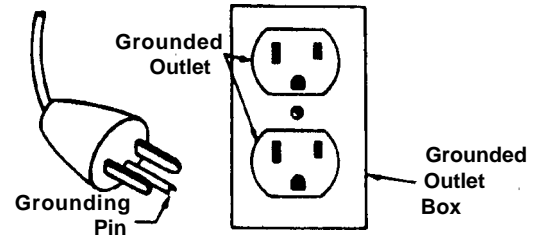


Figure 4

MAQUINAS 120 V. INSTRUCCIONES PARA LA CONEXION ELECTRICA

La máquina debe ser puesta a tierra. En caso de mal funcionamiento o de avería, el hilo de tierra es un camino de menor resistencia que permite el paso de corriente; por lo cual se reduce el riesgo de choque eléctrico. La máquina tiene un cable de alimentación con tres conductores y un enchufe con tres clavijas de las cuales una está puesta a tierra. El enchufe sólo puede ser conectado con una caja de enchufe reglamentaria, puesta a tierra con todas las reglas del arte y conforme a los reglamentos locales.

⚠ AVISO: Una puesta a tierra incorrecta puede causar un choque eléctrico. Acuda a un técnico autorizado o a un electricista si tiene alguna duda acerca de la puesta a tierra correcta de la caja de enchufe conectada con la red. Nunca modifique el enchufe suministrado con la máquina. Si no encaja el enchufe en la caja de enchufe conectada con la red, haga instalar una caja de enchufe adecuada por un electricista autorizado.

Esta máquina debe funcionar en un circuito de potencia nominal de 120 V. Tiene un enchufe con una clavija de puesta a tierra semejante al enchufe reproducido en la figura 5. Compruebe que la máquina esté conectada con una caja de enchufe que tiene la configuración adecuada. No utilice ningún adaptador.

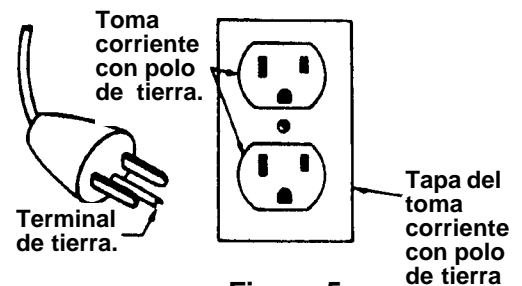


Figure 5

INSTRUCTIONS VISANT LA MISE A LA TERRE

Cet appareil doit être mis à la terre. En cas de défaillance ou de panne éventuelles, la mise à la terre fournit au courant un chemin de moindre résistance qui réduit le risque de choc électrique. Cet appareil est pourvu d'un cordon muni d'un conducteur de terre et d'une fiche avec broche de terre. La fiche doit être branchée dans une prise appropriée correctement installée et mise à la terre conformément aux règlements et ordonnances municipaux.

▲ AVERTISSEMENT: Un conducteur de terre mal raccordé peut entraîner un risque de choc électrique. Consulter un électricien ou un technicien d'entretien qualifié si vous n'êtes pas certain que la prise est correctement mise à la terre. Ne pas modifier la fiche fournie avec l'appareil - si elle ne peut être insérée dans la prise, faire installer une prise adéquate par un électricien qualifié.

Cet appareil est destiné à un circuit de 120V et est muni d'une fiche de mise à la terre semblable à celle illustrée par le croquis A de la figure 6. S'assurer que l'appareil est branché à une prise de courant ayant la même configuration que la fiche. Aucun adaptateur ne devrait être utilisé avec cet appareil.

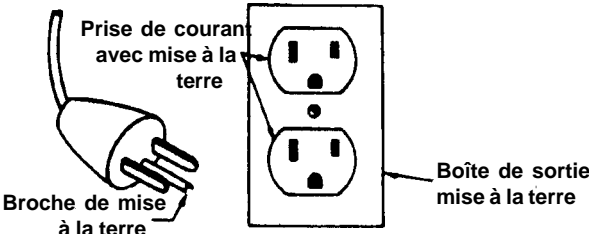


Figure 6

NOTES

HOW TO PREPARE THE MACHINE FOR OPERATION

To prepare the machine for operation, follow this procedure:

1. Make sure a clean filter bag is in place.
2. Insert hose cuff completely through cover and into filter bag. **Make sure the shoulder of the hose cuff is down tight against the shoulder of the lid.**
3. Put machine on, and adjust belt and shoulder straps.
4. Plug power cord into a properly installed and grounded outlet.
5. Choose necessary tools and attach to hose or wand.

PREPARACION DE LA MAQUINA PARA TRABAJAR

1. Compruebe que una bolsa de polvo vacía está instalada.
2. Introduzca el manguito del flexible en la abertura de la tapa, hasta que llegue en la bolsa de polvo.
3. Vuelva la máquina de manera que esté en su dorso, ajuste el cinturón y la tirantes de fijación.
4. Conecte el enchufe con una toma de red adecuada y puesta a tierra.
5. Seleccione los accesorios necesarios y fíjelos al flexible o al tubo rígido.

PREPARATION DE LA MACHINE AVANT LA MISE EN SERVICE

1. Vérifiez qu'un sac à poussières vide est bien en place.
2. Insérer le manchon du flexible dans l'orifice du capot, jusqu'à ce qu'il pénètre dans le sac à poussières.
3. Mettre la machine sur le dos, régler la ceinture et les bretelles de fixation.
4. Brancher la fiche dans une prise réseau adéquate et munie d'un fil de terre.
5. Sélectionner les accessoires nécessaires et les fixer au flexible ou au tuyau rigide.

MACHINE OPERATION

1. Use the filter bag. This will keep debris from entering the vacuum motor.
2. Turn machine on and begin vacuuming. If pickup efficiency decreases, stop the machine.
3. Empty or replace filter bag.

There are no user serviceable parts. All repairs must be done by authorized personnel only.

PUESTA EN MARCHA

1. Use siempre una bolsa de polvo. Esta filtra los residuos y impide que lleguen en el motor de aspiración.
2. Ponga el interruptor principal en la posición 'ON' y aspire. Cuando la aspiración se pone menos eficaz, pare la máquina.
3. Vacíe o cambie la bolsa-filtro.

No hay piezas de desgaste o consumibles. Todas las reparaciones deben ser efectuadas por técnicos autorizados.

MISE EN SERVICE

1. Utilisez toujours un sac à poussières. Il filtre les débris et les empêche de pénétrer dans le moteur d'aspiration.
2. Mettez l'interrupteur principal sur "ON" et commencez à aspirer. Quand l'aspiration devient moins efficace, arrêtez la machine.
3. Videz ou remplacez le sac filtre.

Il n'y a pas de pièces d'usure ou de consommation. Toutes les réparations doivent être effectuées par des techniciens agréés.



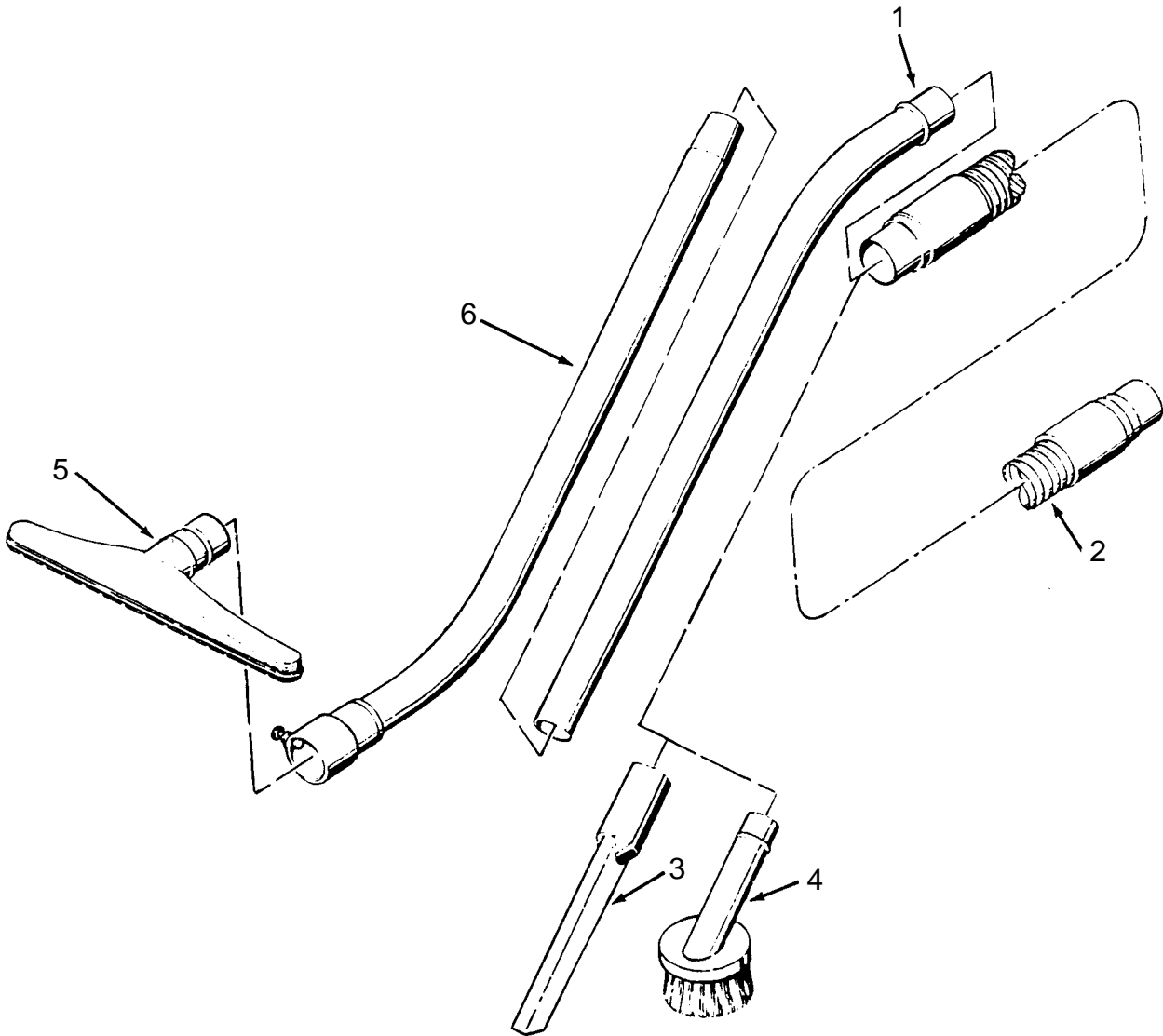
Nap Sac

Section II

Parts and Service Manual

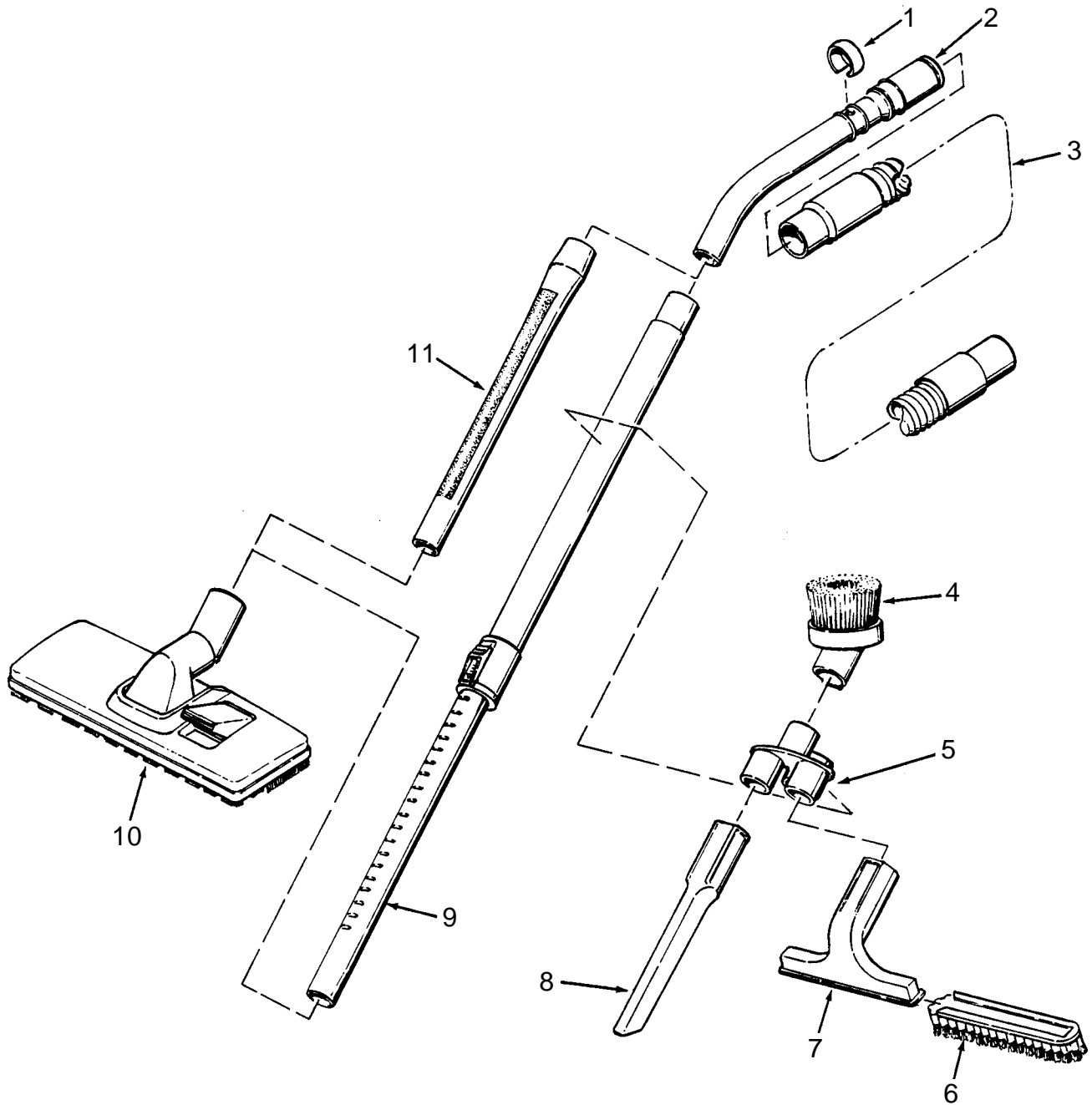
(79053B)

CLARKE TECHNOLOGY
1½" Wand and Tool Kit #10605A 1/98



Ref.	Part No.	Description	Qty
1	68701A	Wand, Upper	1
2	35166A	Hose, 3 to 1 stretch	1
3	39201A	Crevice Tool	1
4	19203A	3" Dusting Brush	1
5	19200A	Carpet Tool	1
6	19501A	Wand Asm., Lower	1

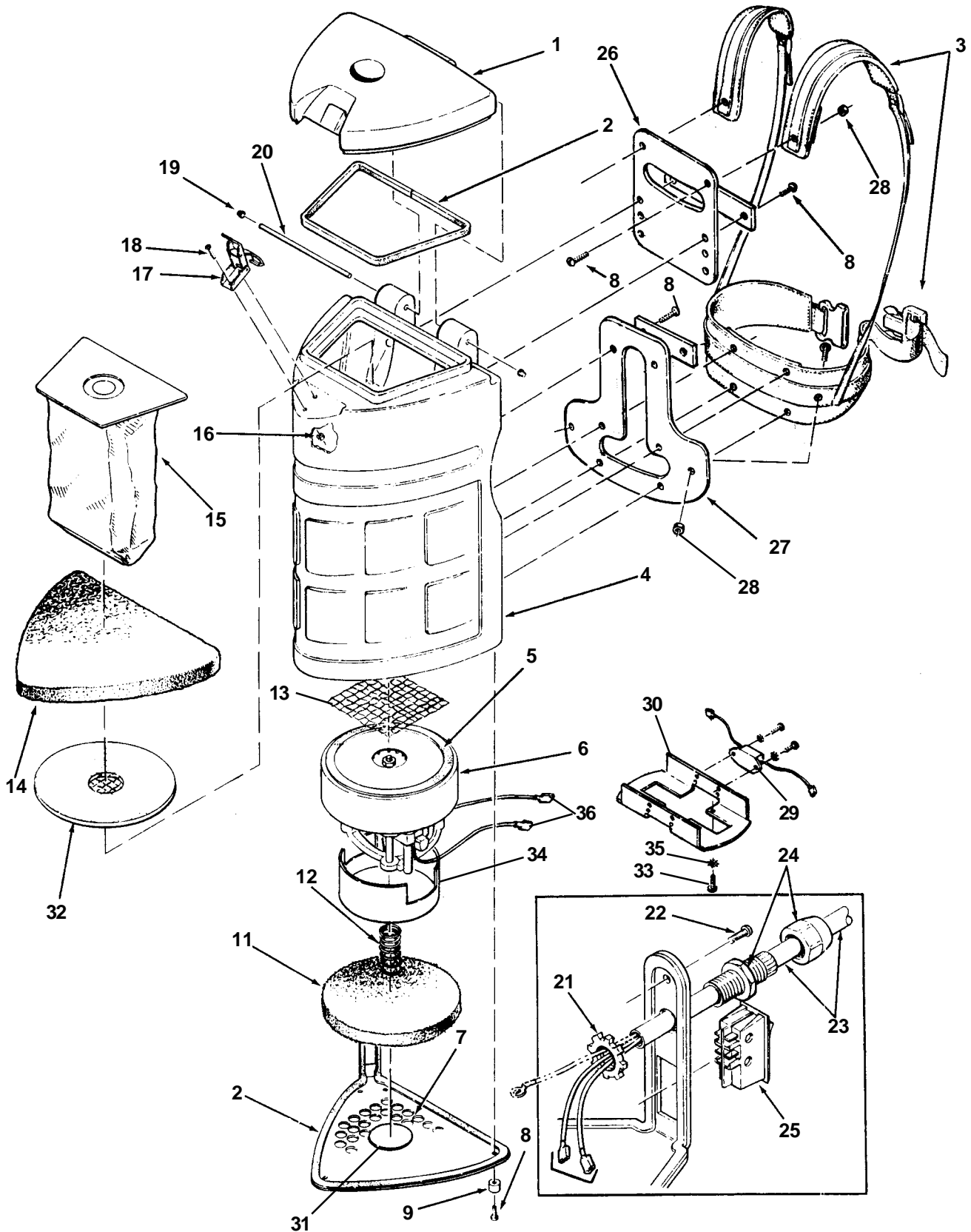
CLARKE TECHNOLOGY
1¼" Wand and Tool Kit #10604A 1/98



Ref.	Part No.	Description	Qty
1	57609A	Air Flow Regulator	1
2	59882A	Handle, Curved Wand	1
3	55159A	Hose, (4 to 1 stretch) 1½	1
4	51710A	Brush, Dusting	1
5	52926A	Tool Caddie	1

Ref.	Part No.	Description	Qty
6	51712A	Brush for Upholstery Tool	1
7	59224A	Upholstery Tool w/Brush	1
8	59223A	Crevice Tool	1
9	59883A	Wand, Telescopic Chrome	1
10	59222A	Tool, Combination Rug/Floor	1
11	59884A	Wand, Extension 19"	1

CLARKE TECHNOLOGY
 Nap Sac Vacuum
 Assembly Drawing 5/99



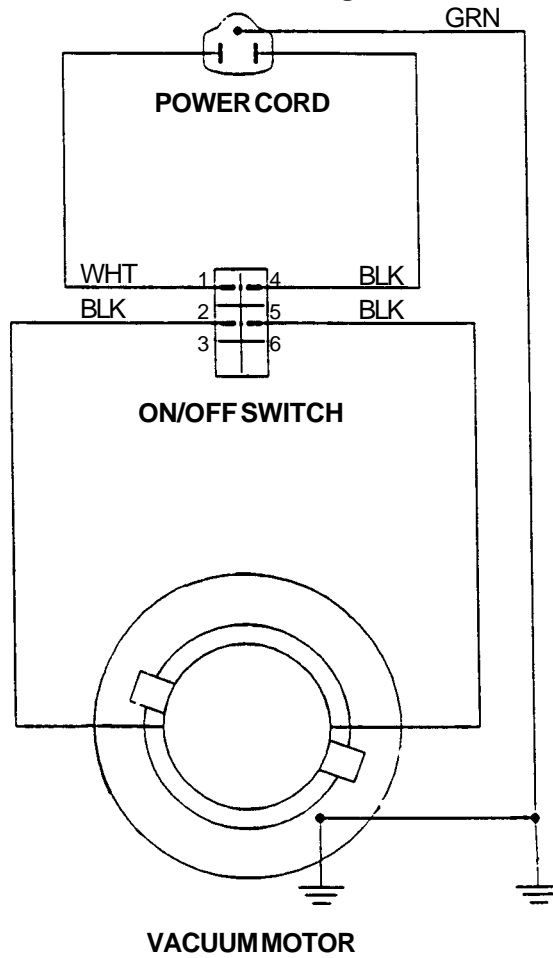
CLARKE TECHNOLOGY
Nap Sac Vacuum
Assembly Parts List 5/99

Ref.	Part No.	Description	Qty	Standard	Highpower
1	36210B	Lid, Tank Inlet	1	x	
1	36211B	Lid, Tank H.P.	1		x
2	34279A	Gasket, Lid	2	x	x
3	34708A	Harness Asm.	1	x	x
4	38819B	Tank, Housing	1	x	x
5	34208B	Gasket, Vac Motor	1	x	x
6	44900A	Vac Motor 120V Std.	1	x	
	44901A	Vac Motor 230V Std.	1	x	
	44902A	Vac Motor 230V HP	1		x
	44904A	Vac Motor 120V HP	1		x
7	64225A	Plate, Bottom	1	x	x
8	962968	Screw, 10-24 x 1/2	16	x	x
9	51612A	Bumper	4	x	x
11	33710A	Filter, Exhaust	1	x	x
12	53418A	Spring, Compression	1	x	
13	68640A◆	Screen	1	x	x
14	33709A	Filter, Vac Motor	1	x	x
15	61528A	Bag, Paper Filter (6 pack)	1	x	x
16	920065	Nut, 8-32 Nylock	2	x	x
17	55717A	Latch, Draw	1	x	x
18	962992	Screw, 8-32 x 5/8	2	x	x
19	81507A	Pushnut 3/16	2	x	x
20	66546A	Pin, Hinge	1	x	x
21	170686	Nut, 1/2 Conduit	1	x	x
22	85397A	Screw, 10-24 x 3/8	1	x	x
23	42245A	Cordset, 16-3 50 ft.	1	x	x
	40029A	Cord Assembly (CE)	1	x	x
24	56459A	Strain Relief	1	x	x
	58013A	Strain Relief (CE)	1	x	x
25	47316B	Switch	1	x	x
26	34010A	Frame, Shoulder	1	x	x
27	34011A	Frame, Belt	1	x	x
28	920328	Nut, 10 x 24	6	x	x
29	40028A	Filter Assembly (CE)	1	x	x
30	60067A	Filter Bracket (CE)	1	x	x
31	40030A	Insulator (CE)	1	x	x
32	603642	Screen (CE)	1	x	x
33	962546	Screw (CE)	4	x	x
34	52789A	Cover (CE)	1	x	x
35	980603	Lockwasher (CE)	4	x	x
36	40031A	Terminal FIFQD (CE)	2	x	x

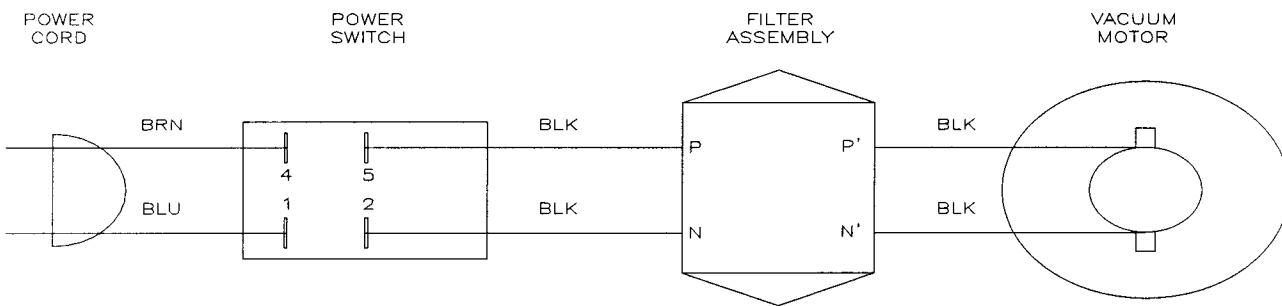
NOTE: ◆ indicates a change has taken place since last publication of this manual

- *10618A Kit, HEPA Filter (available option)
(included 79027A Instruction Sheet)
- *61534A Cloth Filter Bag (available option)

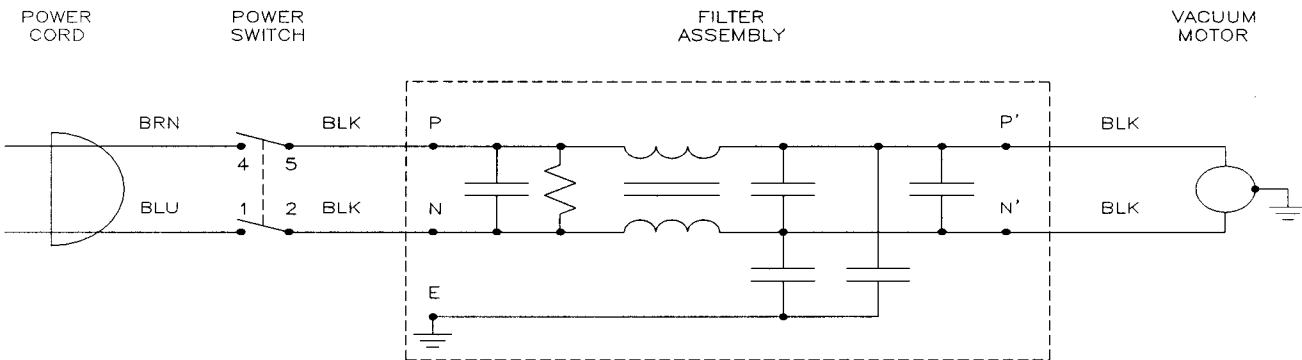
**Nap Sac Vacuum
Connection Diagram 4/96**



**Nap Sac Vacuum (CE only)
Connection Diagram 12/98**



**Nap Sac Vacuum (CE only)
Electrical Schematic 12/98**



ALTO® PRODUCT SUPPORT BRANCHES

U. S. A. Locations

HEAD OFFICE

ALTO U.S. Inc., St. Louis, Missouri
390 S. Woods Mill Rd., Suite 300
Chesterfield, Missouri 63017-3433

PRODUCTION FACILITIES

ALTO U.S. Inc., Springdale, Arkansas
2100 Highway 265
Springdale, Arkansas 72764
(501) 750-1000
Customer Service - 1-800-253-0367
Technical Service - 1-800-356-7274

ALTO U.S. Inc., Bowling Green, Ohio 43402
1100 Haskins

ALTO U.S. Inc., Clearwater, Florida 33765
1500 N. Belcher Road

SERVICE FACILITIES

ALTO U.S. Inc., Carlstadt, New Jersey 07072
150 Commerce Road
(201) 460-4774

ALTO U.S. Inc., Elk Grove, Illinois 60007
2280 Elmhurst Road
(847) 956-7900

ALTO U.S. Inc., Denver, Colorado 80211
4640 Lipan
(303) 455-2413

ALTO U.S. Inc., Houston, Texas 77040
7215 North Gessner Road

SALES AND SERVICE FACILITIES

ALTO U.S. Inc., Madison Heights, Michigan 48071-0158
29815 John R.
(810) 544-6300

ALTO U.S. Inc., Marietta, Georgia 30062
1355 West Oak Common Lane
(770) 973-5225

CLARKE TECHNOLOGY
AMERICAN SANDERS TECHNOLOGY
A.L. COOK TECHNOLOGY
Customer Service Headquarters and Factory
2100 Highway 265
Springdale, Arkansas 72764
(501) 750-1000

Technical Service
1-800-356-7274

European Locations

PRODUCTION FACILITIES

ALTO Danmark A/S, Aalborg
Blytaekkervej 2
DK-9000 Aalborg
+45 72 18 21 00

ALTO Danmark A/S, Hadsund
Industrikvarteret
DK-9560 Hadsund
+45 72 18 21 00

SALES SUBSIDIARIES

ALTO Canada Ltd., Rexdale Ontario
24 Constellation Ct.
(416) 675-5830

ALTO Overseas Inc., Sydney (Australia)
1B/8 Resolution Drive
Caringbah NSW 2229
+61 2 9524 6122

ALTO Cleaning Systems Asia Pte Ltd., Singapore
271 Bukit Timah Rd.
#04-11 Balmoral Plaza
Singapore 259708
+65 8366 455

ALTO Deutschland GmbH, Frondenberg (Germany)
Ardeyer Str. 15
D-58730 Frondenberg
+49 2373 754 200

ALTO Cleaning Systems (UK) Ltd., Penrith
Gilwilly Industrial Estate
Penrith
Cumbria CA11 9BN
+44 1768 868 995

ALTO France S.A. Strasbourg
B.P. 44, 4 Place d'Ostwald
F-67036 Strasbourg
Cedex 2
+33 3 8828 8400

ALTO Nederland B.V. Vianen
Stuartweg 4C
NL-4131 NJ Vianen
+31 347 324000

ALTO Sverige AB, Molndal (Sweden)
Aminogatan 18
Box 4029
S-431 04 Molndal
+46 3127 1600

ALTO Norge A/S, Oslo (Norway)
Bjornerudveien 24
N-1266
+47 2275 1770

CLARKE TECHNOLOGY WARRANTY

This Clarke Technology Industrial/Commercial Product is warranted to be free from defects in materials and workmanship under normal use and service for a period of one year from the date of purchase, when operated and maintained in accordance with Clarke Technology's Maintenance and Operations instructions.

This warranty is extended only to the original purchaser for use of the product. It does not cover normal wear parts such as electrical cable, rubber parts, hoses and motor brushes.

If difficulty develops with the product, you should:

- (a). Contact the nearest authorized Clarke Technology repair location or contact the Clarke Technology Service Operations Department, 2100 Highway 265, Springdale, Arkansas 72764, for the nearest authorized Clarke Technology repair location. Only these locations are authorized to make repairs to the product under this warranty.
- (b). Return the product to the nearest Clarke Technology repair location. Transportation charges to and from the repair location must be prepaid by the purchaser.
- (c). Clarke Technology will repair the product and or replace any defective parts without charge within a reasonable time after receipt of the product.

Clarke Technology's liability under this warranty is limited to repair of the product and/or replacement of parts and is given to purchaser in lieu of all other remedies, including INCIDENTAL AND CONSEQUENTIAL DAMAGES.

THERE ARE NO EXPRESS WARRANTIES OTHER THAN THOSE SPECIFIED HEREIN. THERE ARE NO WARRANTIES WHICH EXTEND BEYOND THE DESCRIPTION OF THE FACE HEREOF. NO WARRANTIES, INCLUDING BUT NOT LIMITED TO WARRANTY OF MERCHANTABILITY, SHALL BE IMPLIED. A warranty registration card is provided with your Clarke Technology product. Return the card to assist Clarke Technology in providing the performance you expect from your new floor machine.

ALTO, 2100 Highway 265, Springdale, Arkansas 72764.

CLARKE TECHNOLOGY POLYDUR TANK EIGHT YEAR GUARANTEE

Your new NapSac vacuum has a Polydur Tank. Polydur is a rotationally molded, high-density linear polyethylene that won't crack or dent, and withstands most corrosives and temperature extremes. Clarke Technology backs up your Polydur Tank with its eight year guarantee. If a tank ever breaks, cracks, or leaks, under normal use, it will be replaced free.

**CLARKE TECHNOLOGY reserves the right to make changes or improvements to its machine without notice.
Always use genuine Clarke Technology Parts for repair.**



**CLARKE TECHNOLOGY
2100 Highway 265
Springdale, Arkansas, 72764**